

BLOCK



CE-märkningsprocessen pågår.

ENKELT, SNABBT OCH STABILT

**Små när det behövs.
Stora när det krävs.**

**Små när det behövs.
Stora när det krävs.**

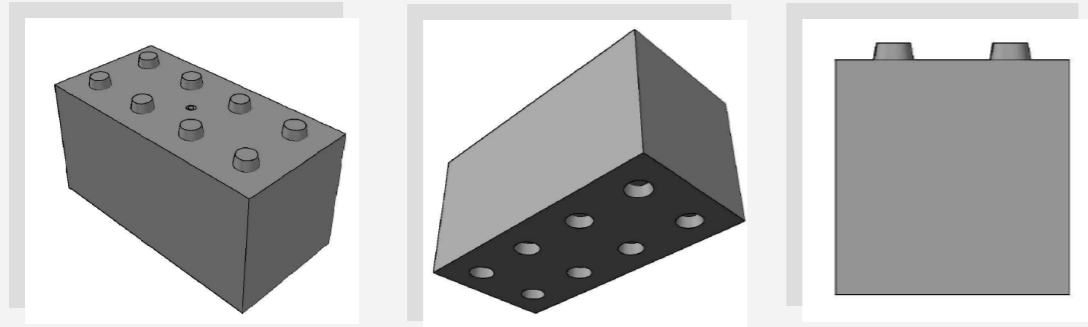
PLANLAGER • STÖDMUR • BULLER/BRANDSKYDD • FUNDAMENT

För mer teknisk information:
Besök vår hemsida www.bdx.se
eller ring 0920 - 26 26 00

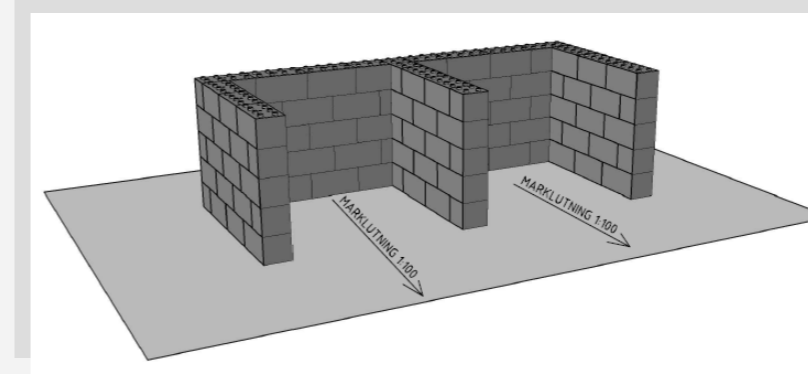
BDX

BDX

BDX-BLOCK



Ex. 5st lager



FÖRESKRIFTER

Mark under block med 5 lagrets höjd skall klara ett tryck på min 100kPa (100kN/m²)

Om fyllning utförs med grovkornig jord eller krossmaterial skall pallhöjd vid packning vara max 0,4m och lagret skall packas med minst 6 st. överfarter med en 0,6 tons vibratorplatta.

Om fyllning utförs med sprängsten (lämpligt under vinterförhållanden) skall fyllningen läggas på ett materialavskiljande lager av geotextil, klass N2. Sprängstensfyllningen packas med vält lika ovan. Ytskiktet tätas med grovkornig jord eller krossmaterial.

Om motfyllning utförs utanpå blocken skall den ha en höjd av min 0,4m. Fyllningen packas.

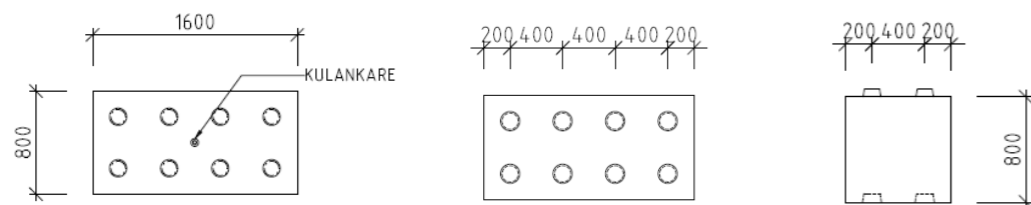
Exempel på användningsområden:

- Planlager, ex upplag på en ÅVC
- Stödmur
- Buller/brandskydd
- Fundament till byggarbetsplatser, ex skyltstativ.

Fördelar:

- Enkelt att hantera, montera och bygga om.
- Ingen gjutning krävs
- Mycket bra ur brand- respektive ljudsynpunkt

	Bredd:	Längd:	Höjd:	Vikt:
BLOCK1600	800	1600	800	2400kg
BLOCK1200	800	1200	800	1800kg
BLOCK800	800	800	800	1200 kg
BLOCK400	800	400	800	600kg



Lyftsystem

Kulankarlyft typ Halfen Deha Universalhuvud (5 ton) eller likvärdig. Lyftdon finns hos BDX.

